

SF 32VE Perceuse Fraiseuse à variateur électronique

SYDERIC

- **SYDERIC** : La réputation de leur fiabilité et polyvalence permet de répondre aux besoins industriels ou professionnels les plus exigeants.
- Machine puissante et précise.
- Tête en fonte de qualité, parfaitement nervurée.
- Tête rodée individuellement pour son fourreau/broche.
- Broche SA30 en acier avec entrainement par 6 cannelures à flancs parallèles.
- Broche montée sur 3roulements.
- Descente manuelle micrométrique sauf si descente automatique.
- Blocage du fourreau par excentrique en mode fraisage.
- Butée de profondeur réglable.
- Variation de la vitesse instantanée par potentiomètre en façade avec affichage digital.
- Variateur de vitesse télémécanique protégé dans carter métal.
- Grand chariot à mouvements croisés rectifié avec 3 rainures à T avec goulotte latérales pour arrosage et butées franches réglables.
- Pied de colonne gratté pour une géométrie optimale.
- Lecture directe des déplacement par verniers (visualisation digitale en option).



Fabrication
Française



Descente micrométrique



Disjoncteur magnétique
cadenassable



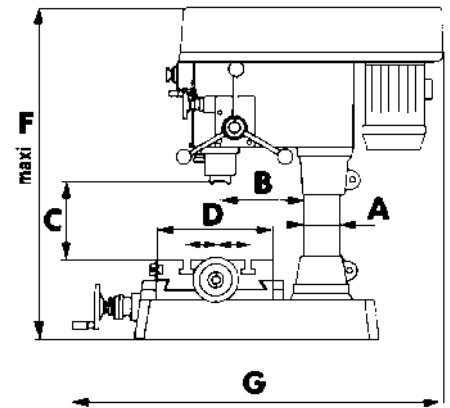
Protecteur mandrin
asservi électriquement



Grattage manuel pour
garantir notre géométrie

SYDERIC SA 22 boulevard Anatole FRANCE - BP41 - 06341 La Trinité
Tél: 04 93 54 82 60 - Fax: 04 93 27 12 01 - [Http://www.syderic.fr](http://www.syderic.fr)

Modèles	SF32VE
Capacité perçage* - Drilling capacity	32
Capacité taraudage - Tapping capacity	M18 en option
Cône de broche - Spindle nose	SA30
Course de broche - Quillstroke	120
Nombre de vitesses - Spindle speeds	Variateur électronique
Vitesses (tr/mn) - Speed range (rpm)	80 à 2600
Moteur broche (KW) - Spindle motor	1,5
A Diamètre colonne acier - Column diameter	100
B Passage broche/colonne - Maxi dist. Spindle/column	235
C Passage broche/table - Dist. Spindle/table	
Mini/maxi - Mini/maxi	100/460
C2 Passage broche/table au sol - Spindle/ground table	-
D Surface chariot (X et Y) - Crossing table surface	700 x 240
Course chariot (X et Y) - Travels	440 x 200
E Rainures à tés - T slot	3 de 14
F Hauteur de tête maxi. - Maxi. Height head	1290
G Encombrement au sol - Ground surface	1700 x 1000
Poids net (Kgs) - Weight	230
Etau conseillé	ET100 - E130 - ES150
*Acier 60kg / Fonte - * In mild steel 60 kg / Iron	



ACCESSOIRES OU OPTIONS SELON MODELE - Options

- Unité arrosage - Coolant unit
- Dispositif éclairage - Illuminating attachment
- Dispositif de taraudage - Electrical tapping attachment
- Descente automatique 1 vitesse - Quill powerfeed box 0,1mm/tr
- Colonne réhaussée - Raising column
- Descente lente micrométrique - Micrometric feed box
- Moteur monophasé. 230V - 1HP motor
- Moteur triphasé 230V - 3HP motor
- Accessoires (Etau, mandrin, forêts...) - Attachments
- Sécurités renforcées - Syderic à développé des solutions innovantes (nous consulter) - Safety solutions



Accessoires / Milling accessories

Modèle	Référence
Mandrin porte pince ER32 cône SA30 - ISO 30 ER type collet	MPP SA30
Pince type ER32 (2 à 20mm) L'unité - ER type collet Unit (2 to 20mm)	PTER32
Clé de serrage - Key	CSA30
Coffret mandrin SA30 + 12 pinces - Collet chuck + 12 collets	218140
Mandrin porte fraise SA30 - ISO 30 milling chucks side and face mill smooth bore	
Mandrin porte fraise SA30 diam. 16mm - ISO 30 diam. 16mm	391.345.510
Mandrin porte fraise SA30 diam. 22mm - ISO 30 diam. 22mm	391.345.511
Fraises 2 tailles - Side and face-inserts mill	
40 ARS 2 tailles, Alésage 16mm - Side and face HSS cutter 40	FR2TARS40
50 ARS 2 tailles, Alésage 22mm - Side and face HSS cutter 50	FR2TARS50
Douilles de réduction SA30/CM - ISO30/MT reduction sleeves	
Type SA30/CM1 - ISO30/MT1	357.133.600
Type SA30/CM2 - ISO30/MT2	218220
Type SA30/CM3 - ISO30/MT3	218230
Autres accessoires - Others milling accessories	
Ensemble de bridage (52 pièces) - Clamping tool set (52 parts)	
Coffret de 20 fraises diam. 3 à 20mm 2/4 dents -	218390
Box with 20 Hss thread shank end mill	
Huile de coupe (bidon 5l) - Cutting oil (5l)	218620
Plateau diviseur Horizontal & Vertical Diam.200 - H & V Rotary table 200mm	218460

