

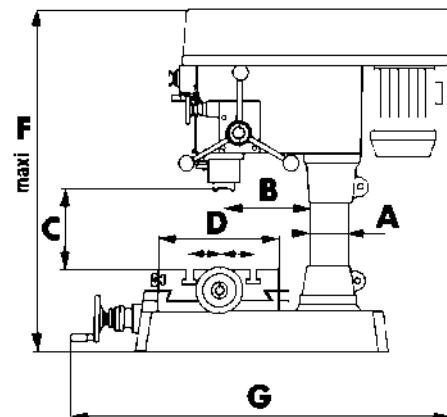
# MF45 Perceuse Fraiseuse Sur colonne prismatique



- SYDMASTER est garantie par Syderic SA.
- Machine puissante et robuste.
- Tête en fonte de qualité, inclinable à droite et à gauche.
- Colonne prismatique avec monte et baisse de la tête électrique.
- Broche CM4 creuse avec tirant de rappel.
- Descente manuelle micrométrique .
- Blocage du fourreau par excentrique en mode fraisage.
- Butée de profondeur réglable.
- Boite mécanique pour une meilleure transmission de couple.
- Grand chariot à mouvements croisés rectifié avec 3 rainures à T avec goulotte latérales pour arrosage et butées franches réglables.
- Lecture directe des déplacements par verniers (visualisation digitale en option).
- Voltage - Triphasé 400V



Modèles	MF45
Capacité perçage* - Drilling capacity	40
Capacité taraudage - Tapping capacity	M20 inversion manuelle
Cône de broche - Spindle nose	CM4
Course de broche - Quillstroke	130
Nombre de vitesses - Spindle speeds	Boite mécanique 6 Vitesses
Vitesses (tr/mn) - Speed range (rpm)	80 à 1250
Moteur broche (KW) - Spindle motor	1,5
A Diamètre colonne acier - Column diameter	Prismatique
B Passage broche/colonne - Maxi dist. Spindle/column	260
C Passage broche/table - Dist. Spindle/table	
Mini/maxi - Mini/maxi	50/450
C2 Passage broche/table au sol - Spindle/ground table	-
D Surface chariot (X et Y) - Crossing table surface	800 x 240
Course chariot (X et Y) - Travels	430 x 175
E Rainures à tés - T slot	3 de 14
F Hauteur de tête maxi. - Maxi. Height head	1270
G Encombrement au sol - Ground surface	820 x 1160
Poids net (Kgs) - Weight	320
Etau conseillé	ET100 - E130 - ES150
*Acier 60kg / Fonte - * In mild steel 60 kg / Iron	



## Options selon modèle - Options

Unité arrosage - Coolant unit  
 Dispositif éclairage - Illuminating attachment  
 Dispositif de taraudage manuel inclus - Electrical tapping attachment  
 Accessoires (Etau, mandrin, forêts...) - Attachments  
 Sécurités renforcées - Syderic à développé des solutions innovantes (nous consulter) - Safety solutions  
 Visualisation des axes



Unité arrosage



Socle SNT

## Accessoires - Milling accessories

PF3BV_ARR	Arrosage + Socle SNT
SNT	SNT socle acier
PF3BV_ECL	Eclairage basse tension 24V
VISU2AMIT	Visualisation 2 axes avec compteur
218450	Mandrin porte fraise CM4 D40 AL16
218470	Mandrin porte fraise CM4 D50 AL22
MPER32CMA	Mandrin porte pince CM4
218360	Fraise Ø40mm - Aésage 16mm
218370	Fraise Ø50mm - Aésage 22mm
	Coffret mandrin porte pince CM4- ER32 + 12 pinces
	Pince ER32 - Ø 4 à 20mm - L'Unite
218390	Jeu 20 fraises (10 frais. 2 dents + 10 frais. 4 dents Ø 3,4,5,6,8,10,12,14,16,20)
218530	Kit de bridage 56 pièces M14



ccn\_3/2012

Document non contractuel - le constructeur se réserve le droit d'apporter toutes modifications, sans préavis dans l'intérêt de l'utilisateur.