

Etaux - Série E110

Vices E 110 serie

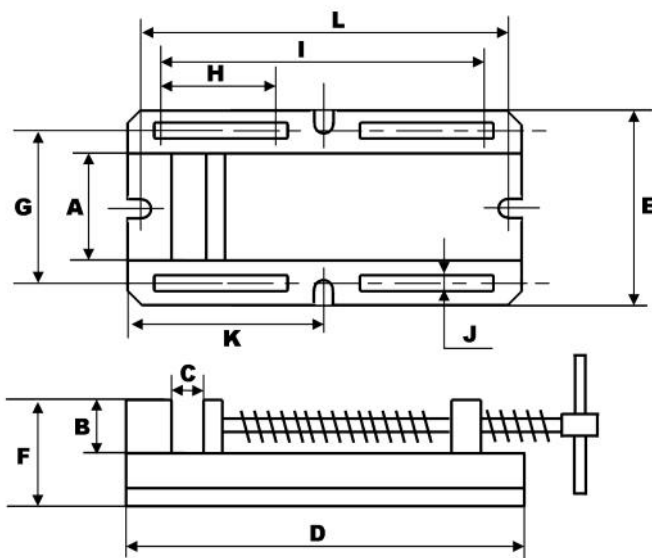
Etaux de perceuse :

- ◆ Etiau adapté aux perceuses établi ou colonne.
- ◆ Corps en fonte spéciale



Utilisation : Sur perceuse établi ou colonne.

Spécifications techniques (mm)	E110	E135	E160
A - Largeur des mors - Jaws width	110	135	160
B - Hauteur des mors - Jaw depth	35	35	50
C - Ouverture des mors - Jaws opening	130	160	220
D - Longueur du corps - Length of the body	315	368	450
E - Largeur du corps - Width of the body	175	210	254
F - Hauteur du corps - Depth of the body	75	80	90
G- Entraxe des lumières - Dimension between slot	140	170	210
H - Longueur des lumières - Slot length	70	85	105
I - Longueur total des lumières - Total Slot Length	200	230	270
J - Largeur des lumières - Width slot	17	15	16
K - Longueur - Length	140	168	192
L - Entraxe des lumières Slot length	280	330	410
Poids - Weight	9,5Kgs	14Kgs	25,5Kgs



En complément :
 Jeu de 2 tés de bridage pour fixation sur table rainurée -
 Nous consulter