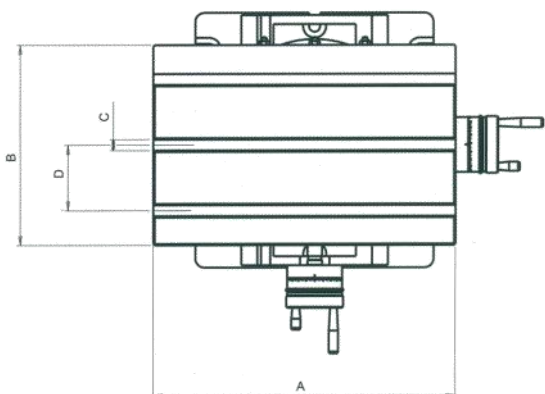
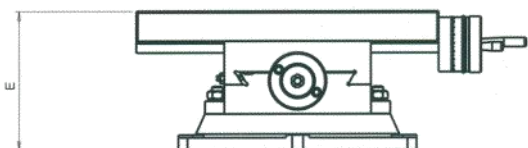
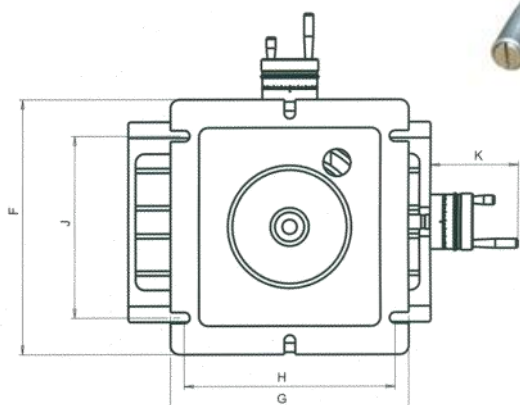
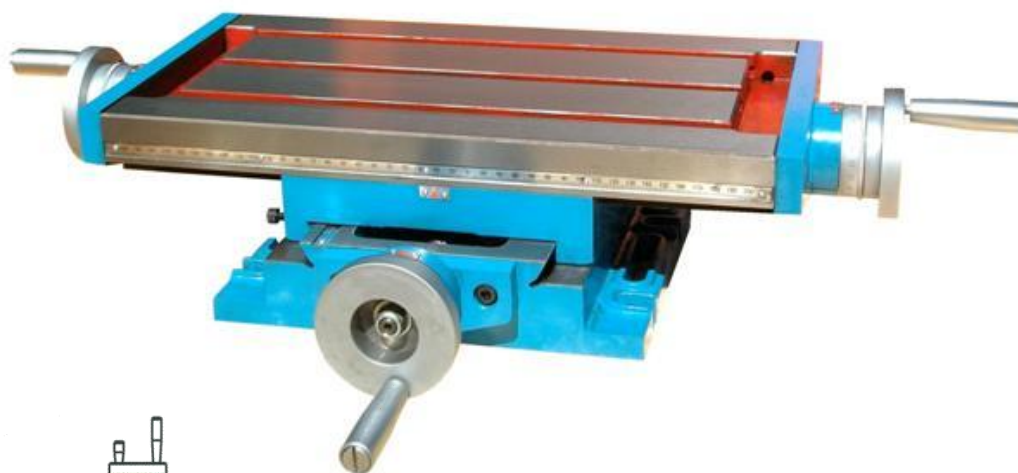


Tables à mouvements croisés 2 axes fixes.
 Application possible sur perceuses, taraudeuses, fraiseuses ou autres montages mécaniques nécessitant le contrôle des mouvements X - Y.
 Goulotte de récupération lubrifiant
 Règle et verniers
 Lardon réglable sur queue d'aronde.
 Matériau : Fonte



Spécifications techniques

Surface	425 x 240 mm
Course X	225 mm
Course Y	150 mm
Résolution	0,01mm
Poids	47 kgs

A	B	C	D	E
425	240	12	72	165
F	G	H	J	K
335	340	250	250	123

VOTRE DISTRIBUTEUR